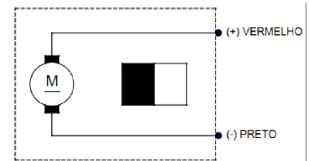
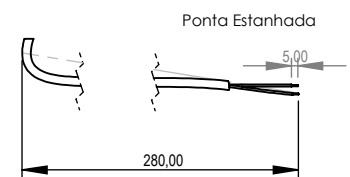
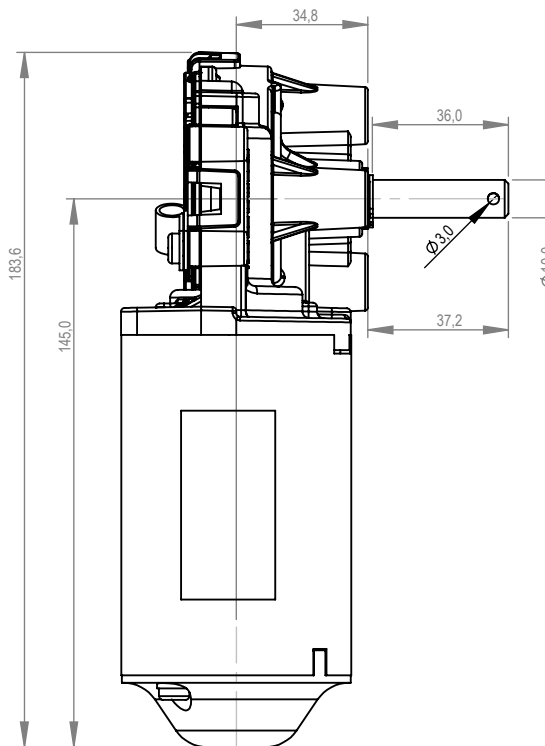
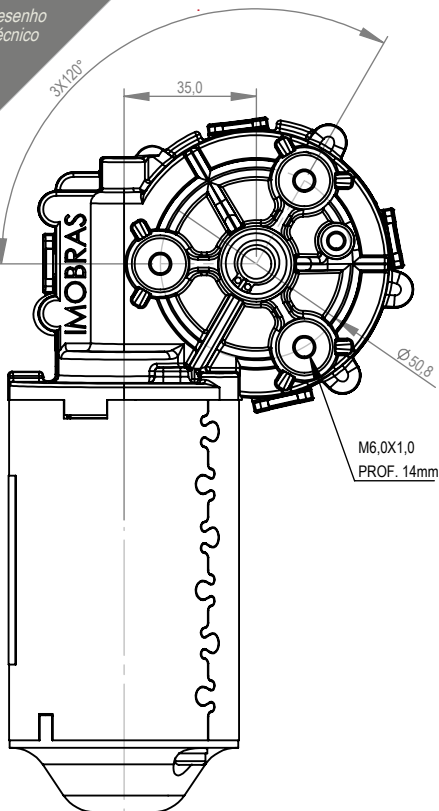


Technical
Drawing

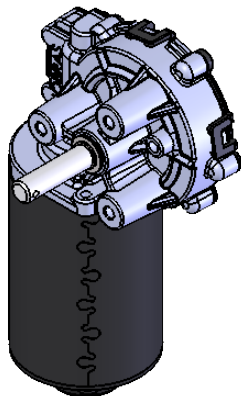
Desenho
Técnico



Technical
Specification

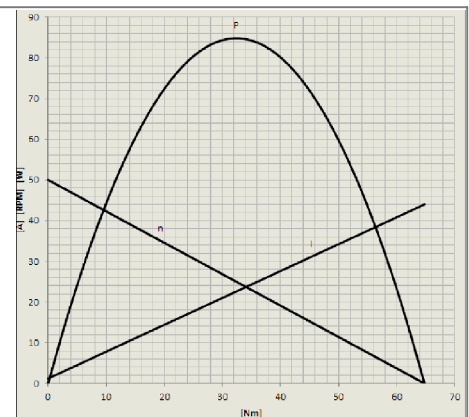
Especificação
Técnica

Imagem
Ilustrativa



100402912

CARACTERÍSTICAS ELÉTRICAS	
U N (V)	13
P N (W)	30
n N (rpm)	45
I N (A)	5,5
I max (A)	44
M N (Nm)	6
M max (Nm)	30
I	63:1
Rotação	L / R
Peso (Kg)	1,500



Notas:

NOTES: